

# DIGITAL VIDEO RECORDER

DIGITAL VIDEO RECORDER

# GE-112W



Wi-Fi

**Full HD**

1920 x 1080



G-Sensor



Motion Detection

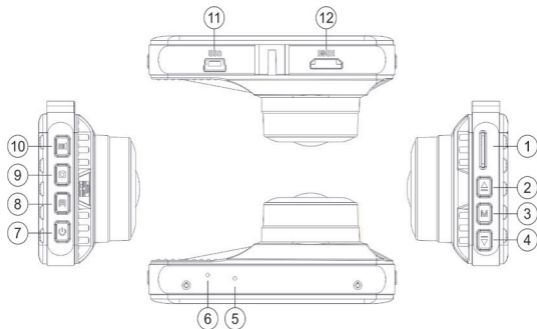


# ІНСТРУКЦІЯ КОРИСТУВАЧА

Дякуємо Вам за покупку відеореєстратора ТМ Globex.

Перед використанням відеореєстратора, будь ласка, уважно прочитайте цю інструкцію користувача.

## ЗОВНІШНІЙ ВИГЛЯД



- |                                    |                                  |
|------------------------------------|----------------------------------|
| 1. Слот для карти пам'яті          | 7. Кнопка «Увімкнення/Вимкнення» |
| 2. Кнопка «Вгору»                  | 8. Кнопка «Вибір режиму»         |
| 3. Кнопка «Меню»                   | 9. Кнопка «Блокування»           |
| 4. Кнопка «Вниз»                   | 10. Кнопка «Відео/OK»            |
| 5. Мікрофон                        | 11. Mini USB роз'єм              |
| 6. Кнопка перезавантаження «Reset» | 12. HDMI роз'єм                  |

## Комплектація

- автомобільний відеореєстратор
- інструкція користувача
- гарантійний талон
- USB кабель 2 шт.( для зарядного пристрою - 3 м. , для підключення до ПК - 50 см. )
- автомобільний зарядний пристрій USB
- кріплення на лобове скло автомобіля

## ФУНКЦІЇ КНОПОК

### 1. Слот для карти пам'яті

Розрахований для формату micro SDHC. Рекомендовано використовувати швидкісні карти пам'яті Class 6 і вище та ємністю до 32 Gb.

### 2. Кнопка «Вгору»:

Функція 1: Вибір опцій та параметрів при роботі з меню налаштувань.

Функція 2: Довге натискання кнопки «Вгору» вмикає функцію Wi-Fi.

Функція 3: У режимі «Відтворення», при перегляді відео, коротке натискання кнопки «Вгору», збільшує швидкість відтворення запису.

Функція 4 : У режимі «Відтворення» натисніть кнопку «Вгору», щоб обрати попередній файл (відео або фото).

### **3. Кнопка «Меню»:**

Функція 1: У режимах «Відео», «Фото», «Відтворення» коротке натискання кнопки «Меню» виводить на екран меню налаштувань відповідного режиму. Повторне натискання кнопки - дозволяє перейти з меню налаштувань будь якого режиму у меню налаштувань відеореєстратора.

Функція 2: При роботі з меню налаштувань режимів відеореєстратора коротке натискання кнопки «Меню» повертає до попередньої закладки.

### **4. Кнопка «Вниз»:**

Функція 1: Вибір опцій та параметрів при роботі з меню налаштувань.

Функція 2 : У режимі «Відтворення», при перегляді відео, коротке натискання кнопки «Вниз», зменшує швидкість відтворення запису.

Функція 3: У режимі «Відтворення», натисніть кнопку «Вниз» для вибору наступного файлу (відео або фото).

### **5. Мікрофон**

Для запису звуку в салоні автомобіля.

### **6. Кнопка перезавантаження «Reset»**

Натисніть кнопку перезавантаження пристрою у випадку його некоректної роботи.

## **7. Кнопка «Увімкнення/Вимкнення»:**

Функція 1: Якщо пристрій вимкнено натисніть на кнопку живлення для його увімкнення. Якщо пристрій увімкнено, натисніть на кнопку живлення (близько 3 сек.), при цьому відеореєстратор вимкнеться з фіналізацією і збереженням поточного запису.

Функція 2: Коротке натискання на кнопку «Увімкнення/Вимкнення» вмикає та вимикає екран.

## **8. Кнопка «Вибір режиму»**

Зміна режиму роботи відеореєстратора: Режим «Відео», режим «Фото», режим «Відтворення». Для перемикання між режимами коротко натисніть кнопку «Вибір режиму».

## **9. Кнопка «Блокування»**

Під час запису, натисніть кнопку «Блокування» для захисту відеофайлу його від подальшого перезапису, що буде підтверджено відповідною піктограмою на екрані відеореєстратора.

## **10. Кнопка «Відео/ОК»:**

Функція 1: Увімкнення/Вимкнення відеозапису. У режимі «Відео» коротко натисніть кнопку «Відео/ОК», щоб розпочати запис відео. Для завершення відеозапису коротко натисніть на кнопку «Відео/ОК».

Функція 2: У режимі «Фото» коротко натисніть на кнопку «Відео/ОК» для того щоб зробити фото.

Функція 3: У режимі «Відтворення» при перегляді відео-файлу, коротко натисніть на кнопку «Відео/ОК» для відтворення / зупинки відео.

Функція 4: Підтвердження дії. В режимах «Відео», «Фото», «Відтворення», а також при навігації по меню відеореєстратора, натисніть кнопку «Відео/ОК» для підтвердження обраної опції / параметра або збереження дії.

### **11. Mini USB роз'єм**

Використовується для підключення зарядного пристрою або підключення відеореєстратора до ПК.

### **12. HDMI роз'єм\***

Використовується для підключення відеореєстратора до ТВ.

*\*Опціонально*

### **Завантаження додатку для роботи з Wi-Fi**

Для роботи з функцією Wi-Fi вам необхідно завантажити додаток для Вашого мобільного пристрою.

1. Для Android пристроїв: використовуючи ваш мобільний пристрій, завантажте додаток «RoadCam» для Android з Play Маркет.

2. Для iOS пристроїв: використовуючи ваш мобільний пристрій, завантажте додаток «RoadCam» для IOS з App Store.

## **Встановлення та регулювання пристрою**

Якщо двигун автомобіля працює, вимкніть, будь ласка, двигун авто. Оберіть бажане місце розташування на склі в автомобілі, встановіть кріплення і зафіксуйте відеореєстратор. Розміщення пристрою не повинно заважати огляду чи іншим чином впливати на керування автомобілем. Відрегулюйте положення відеореєстратора таким чином, щоб досягнути бажаного кута огляду камери. Підключіть зарядний пристрій до міні USB роз'єму відеореєстратора, та в роз'єм USB від прикурювача автомобіля. Запустіть двигун авто і перевірте, що пристрій встановлено правильно і його роботі нічого не перешкоджає.

*Рекомендується перед початком роботи з відеореєстратором встановити дату / час (це можна зробити у відповідному розділі меню), що дозволить відтворювати коректні дані при записі відео та фото і може слугувати доказом у випадку аварійних ситуацій.*

## **Встановлення та використання карти пам'яті**

*Увага! Без встановленої карти пам'яті пристрій не зможе зробити фото та відео запис.*

Використовуйте карту пам'яті Class 6 і вище. Пристрій підтримує карти пам'яті типу micro SDHC, максимальною ємністю до 32 Gb. Встановлюйте та виймайте карту пам'яті тільки в вимкненому відеореєстраторі, щоб запобігти пошкодженню файлів, карти пам'яті та пристрою. При встановленні карти



пам'яті у відповідний роз'єм зверніть увагу на правильність напрямку встановлення. У випадку неправильного встановлення, ви можете пошкодити карту пам'яті та сам пристрій.

Встановіть карту пам'яті у вказане місце в корпусі пристрою до її фіксації. Щоб вилучити карту пам'яті, встановлену в слот, коротко натисніть на карту пам'яті. Відформатуйте карту пам'яті перед першим використанням у відповідному розділі меню відеореєстратора (після покупки, або використання карти пам'яті у інших пристроях). Інколи, при використанні карти пам'яті у інших пристроях на ній все ще збережені залишкові файли, в цьому випадку необхідно провести форматування за допомогою ПК, а потім відформатувати карту пам'яті через меню відеореєстратора.

Після встановлення карти пам'яті у пристрій відбудеться автоматичне призначення карти пам'яті в якості основного місця зберігання інформації.

Не використовуйте карти пам'яті з невідповідними характеристиками та пошкоджені карти пам'яті.

### **Зарядка пристрою**

а) Підключіть пристрій до комп'ютера за допомогою USB кабелю (входить в комплект).

б) Підключення через прикурювач автомобіля.

*Примітка: Коли пристрій почне заряджатися засвітиться червоний діод. Він згасне, коли пристрій зарядиться.*

Для зарядки відеореєстратора використовуйте виключно оригінальний автомобільний зарядний пристрій що входить в

комплект з відеореєстратором. Ви можете проводити зарядку пристрою як у вимкненому, так і в увімкненому стані.

### **Увімкнення та вимкнення пристрою**

1. Ручне увімкнення / вимкнення пристрою.

Утримуйте натиснутою кнопку «Увімкнення/Вимкнення» на протязі 2-3 секунд для увімкнення / вимкнення пристрою.

2. Автоматичне увімкнення / вимкнення приладу.

Підключіть зарядний пристрій до прикурювача чи до іншого штатного зарядному роз'єму живлення в автомобілі. Відеореєстратор автоматично увімкнеться та почне запис, при ввімкненні запалювання. Після вимкнення двигуна автомобіля пристрій збереже поточний запис та автоматично вимкнеться через 5-15 секунд.

*Увага! У деяких моделях автомобілів роз'єм для підключення живлення залишається активним після вимкнення двигуна. У цьому випадку автоматичного вимкнення живлення відеореєстратора не відбудеться. Рекомендується самостійно відключити пристрій від роз'єму живлення автомобіля.*

## ОСНОВНІ РЕЖИМИ РОБОТИ ПРИСТРОЮ

### Режим «Відео»

При запущеному двигуні і підключеному зарядному пристрої відеореєстратор автоматично починає процес запису відео. При цьому, у верхньому лівому куті екрану блимає піктограма, яка свідчить, що режим відеозапису активовано.

Для переходу до налаштувань режиму «Відео», коротко натисніть кнопку «Меню».

### Режим «Фото»

Довге натискання кнопки «Меню» перемикає пристрій в режим «Фото», що буде підтверджено позначкою камери в верхньому лівому куті екрана. Для проведення фотозйомки натисніть кнопку «Відео/ОК».

Для переходу до налаштувань режиму «Фото», коротко натисніть кнопку «Меню».

### Режим «Відтворення»

Довге натискання кнопки «Меню» перемикає пристрій в режим «Відтворення», що буде підтверджено відповідним значком у верхньому лівому куті екрану. У режимі «Відтворення» ви можете переглядати, видаляти або захищати записані файли. Використовуйте кнопки «Вгору» і «Вниз» для пошуку потрібного файлу та кнопку «Відео/ОК» - для вибору потрібного файлу.

Для переходу до налаштувань режиму «Відтворення», коротко натисніть кнопку «Меню».

### **Як переглядати файли на ПК**

Для перегляду відео та фото файлів підключіть відеореєстратор до USB-роз'єму ПК або вставте карту пам'яті з пристрою у ПК. При підключенні відеореєстратора до комп'ютера на екрані пристрою з'явиться меню з вибором режимів «Карта пам'яті» / «Веб камера»\*. Відеореєстратор автоматично буде відображено у папці «Пристрої та принтери» при виборі режиму «Карта пам'яті».

### **Режим «Веб камера»\***

Відеореєстратор також може використовуватися в режимі веб камери для комп'ютера. Для цього, при підключенні пристрою до комп'ютера та виборі режиму «Веб камера», запустіть програму Skype і в налаштуваннях відео оберіть GE-112W.

*\*Опціонально*

### **Робота з Wi-Fi**

Під час першого під'єднання камери до вашого мобільного пристрою через додаток вам потрібно буде ввести пароль. При повторному підключенні введення паролю непотрібне.

1. Відкрийте налаштування WiFi на вашому мобільному пристрої і здійніть пошук мереж. Ім'я пристрою буде DVR\_ GE-112W, пароль пристрою 12345678.

2. Під'єднайте ваш мобільний пристрій до відеореєстратора. Після успішного під'єднання відкрийте додаток для налаштувань, зйомки чи перегляду відео і фото на пристрої.

## ОПИС ФУНКЦІЙ

У налаштуваннях режиму «Відео» доступні такі функції:

**Датчик руху** - це спеціальна функція відеореєстратора, яка може бути корисною під час паркування. Вона активує відеозапис тільки тоді, коли в полі зору прибору відбувається рух. При увімкненому режимі пристрій буде проводити запис тільки при виявленні руху перед ним.

*Примітка: вимикайте екран під час активації цієї функції - це дозволить не привертати уваги і вести запис непомітно.*

Не рекомендується включати функцію розпізнавання руху під час руху по дорозі - це може обернутися втратою запису важливих подій. При включеному розпізнаванні руху відеозапис може припинятися навіть тоді, коли ви їдете по трасі на великій швидкості. Це обумовлено принципом роботи даної функції - під час роботи пристрою вбудований процесор безперервно обробляє інформацію, що надходить відеоінформацію, виявляючи відмінності в послідовних кадрах. Сигналом до ініціювання записи служить фіксація значних відмінностей.

**G-Sensor** - ця функція дозволяє налаштувати рівень чутливості датчика удару, призначеного для фіксації зміни дина-

міки руху автомобіля. Він реагує на різкі гальмування та розгони, повороти, оберти, удари. Дата та час подій фіксуються по замовчуванню. Файли відео автоматично заблоковуються та розміщуються в окрему папку і при повторному записі не знищуються. При виборі режиму чутливості водій повинен враховувати різні фактори, в тому числі погодні умови, власний стиль водіння, стан доріг та інше. Якщо рівень датчика налаштовано дуже чутливим, він спрацюватиме часто, і карта пам'яті буде переповнена файлами, захищеними від перезапису та запис зупиниться. Щоб уникнути цього рекомендується регулярно видаляти захищені файли в ручному режимі.

**Монітор парковки** - функція, яка дозволяє захистити ваш автомобіль під час паркування. При увімкненні даної функції пристрій знаходиться у режимі «Сон»: екран не світиться, запис не ведеться, працює тільки датчик удару. Після спрацювання датчика (похитування автомобіля, поштовху чи удару), пристрій автоматично увімкнеться та почне запис. Запис буде зроблено згідно з кутом огляду камери відеореєстратора та після спрацювання датчика удару (сам удар може бути не відображений на відео). Після проведення запису пристрій автоматично вимкнеться та перейде в режим «Сон».

## МЕНЮ НАЛАШТУВАНЬ

Для доступу до меню налаштувань відеореєстратора вам необхідно перейти в один з режимів («Відео» / «Фото» / «Відтворення») та двічі натиснути кнопку «Меню». За допомогою кнопок «Вгору» і «Вниз» оберіть необхідну опцію та натисніть кнопку «Відео/ОК» для підтвердження вибору.

Опція	Опис	Параметри
Wi-Fi	Увімкнення та вимкнення функції Wi-Fi	<i>Вимк.</i> Увімк.
Вимкнення екрану	Налаштування часу вимкнення екрану.	<i>Вимк.</i> 30 сек. 3 хв. 5 хв.
Автовимкнення	Автоматичне вимикання відеореєстратора через заданий інтервал часу.	<i>Вимк.</i> 1 хв. 3 хв. 5 хв.
Частота	Швидкість оновлення екрану, більш висока частота оновлення екрану усуває візуальне мерехтіння і робить зображення комфортним для перегляду.	50 Гц 60 Гц

<b>Звук кнопок</b>	Звуковий сигнал при натисканні кнопок.	<i>Вимк. Увімк.</i>
<b>Мова</b>	Вибір мови пристрою: Українська, Російська, Англійська.	<i>UK, RU, EN</i>
<b>Дата / Час</b>	Налаштування дати, часу та штампу Дата/Час, для фіксації на зображенні та відеозаписі.	
<b>Форматування</b>	Функція форматування карти пам'яті.	
<b>Віднов.завод. налашт.</b>	Скидання до стандартних заводських налаштувань (значень по замовчуванню).	
<b>Версія ПЗ</b>	Номер програмного забезпечення пристрою згідно партії виробництва.	

*Примітка: в таблиці курсивом виділені значення встановлені по замовчуванню.*



## Характеристики пристрою

Чіпсет	JL5601
Сенсор зображення	GC2363
Розмір та тип екрану	LCD 3.0 дюйми
Інтерфейс	mini USB, HDMI
Кут огляду	140°
Роздільна здатність відео	Full HD 1920*1080 HD Ready 1280*720 VGA 640*430
Вбудований акумулятор	200 мАг Літій
Тип і об'єм карт пам'яті	micro SDHC, підтримка карт пам'яті об'ємом до 32 Gb
Робоча напруга	5V
Робоча температура	-20°C - +50 °C

*Примітка: комплект поставки може бути змінений виробником.*

## **Часті питання та відповіді**

За звичних умов роботи, якщо виникла проблема з пристроєм, зверніться до таких рішень:

### **- Відеореєстратор показує, що пам'ять заповнена і відео не записується**

1. У перший раз, коли використовується нова карта пам'яті, відеореєстратор запропонує вам спочатку відформатувати карту пам'яті. Якщо немає запиту, все одно відформатуйте карту пам'яті перед її використанням.

2. Перевірте, чи чутливість G-Sensor не встановлена на максимальному рівні. Якщо чутливість занадто висока, то під час руху автомобіля по нерівностям дороги, буде виконуватись блокування файлів. Заблокований файл не можна перезаписати. В результаті того, що в пам'яті буде збережено велика кількість файлів, які не можна перезаписати, буде виникати проблема з записом нових файлів на карту пам'яті. Видаліть захищені файли через форматування картки пам'яті і встановіть відповідний до ситуації рівень G-Sensor.

### **- Повільна реакція карти пам'яті або пристрою при натисканні кнопок під час запису**

Перевірте, чи використовується карта пам'яті є з класом швидкості Class 6 і вище. Якщо ви використовуєте карту пам'яті нижче Class 6, то можуть виникнути такі проблеми, як пропуски відео, проблеми з відтворенням відеозаписів, пошкодження та аварійне завершення роботи.

### **-Не чітке зображення**

Перевірте об'єктив відеореєстратора, на наявність відбитків пальців та забруднення, а також використовуйте спеціальну тканину (мікрофібру) для очистки об'єктиву.

### **-Зависання**

У випадку зависання відеореєстратора чи його некоректної роботи використовуйте тонкий і гострий предмет для короткого натискання кнопки перезавантаження «Reset», щоб перезапустити пристрій.

### **Негарантійні випадки**

Відеореєстратор є записуючим пристроєм, призначений для запису подій, які відбуваються під час руху або стоянки автомобіля. У випадку інцидентів інформація з нього може бути використана як додаткова довідка.

Однак, у наступних ситуаціях інформацію може бути пошкоджено чи втрачено:

1. Витягнута під час відеозапису карта пам'яті може спричинити пошкодження чи втрату останнього відеофайлу.
2. Раптове вимкнення живлення може призвести до пошкодження чи втрати останнього відеофайлу.

### **Рекомендації по використанню**

Для продовження часу експлуатації вашого відеореєстратора вам необхідно правильно його використовувати та зберігати.

Будь ласка, уважно прочитайте інструкцію по правильній експлуатації та зберіганню пристрою нижче.

**Захист екрану:** Не натискайте на екран з надлишковою силою. Це може спричинити пошкодження екрану. Не розпилюйте очищувачі на пристрій для очищення екрану. Не забувайте вимикати відеореєстратор перед чисткою. Падіння або удар може спричинити пошкодження компонентів відеореєстратора.

*TM Globex не несе відповідальності за фізично-механічні пошкодження пристрою.*

Не використовуйте відеореєстратор в екстремальних умовах: різка зміна температурного режиму, високої напруги, електростатичних перешкод, не допускайте попадання пристрою в рідини, або агресивних/хімічних рідин на пристрій. Не піддавайте пристрій додатковому випромінюванню: випромінювання від інших пристроїв впливає на якість зображення. Якщо ви переносите пристрій, будь ласка, помістіть його в спеціальний кейс (упаковку). Уникайте сканування за допомогою магнітного детектора. Не проносіть пристрій крізь металодетектор, це пошкодить його.

## СЕРВІСНА ПАМ'ЯТКА КОРИСТУВАЧА

Для проведення гарантійного сервісного обслуговування споживач може:

- звернутись в найближчий пункт сервісного обслуговування пристроїв торгової марки GLOBEX. Актуальний перелік сервісних пунктів розміщений на сайті виробника <http://globexelectronics.com> у розділі «Підтримка».

- відправити виріб через кур'єрську службу «Нова Пошта» безпосередньо на центральний сервісний центр у м.Київ. Дізнатись про те як відправити виріб Новою поштою можна у розділі на сайті виробника <http://globex-electronics.com> в розділі «Підтримка» або отримати консультацію за телефоном 044-541-11-08, 044-221-31-82.

При наданні пристрою, для сервісного обслуговування, вам необхідно дотримуватися наступних умов:

- пристрій повинен мати повну комплектацію, в яку входить: відеореєстратор, оригінальний зарядний пристрій, кріплення та інше.

- оригінальний гарантійний талон виробника з повністю та правильно заповненими полями (модель; серійний номер (наклейка виробника); штамп чи печатка організації, яка реалізовує товар; назва та адрес торгової мережі; підпис покупця).

- фіскальний чек.

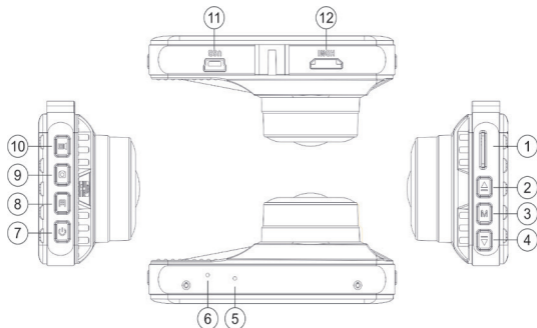
**Підстави проведення ремонту на гарантійних умовах наступні:** правильно заповнений, без виправлень гарантійний талон виробника, а також документи, які підтверджують покупку. Вимоги до заповнення гарантійного талону: чітко та правильно вписана модель та серійний номер; вказана дата продажу; печатка магазину, в якому було зроблено покупку; підпис покупця; повністю заповнені та проштамповані печаткою магазину відрізнi талони; в деяких випадках, на вимогу виробника, для підтвердження покупки необхідно надати розрахунковий документ (фіскальний або товарний чек, розхідну накладну).

**Причини відмови в проведенні ремонту на гарантійних умовах:** неправильно заповнений гарантійний талон; порушення правил експлуатації пристрою; ремонт виробу не уповноваженим сервісним центром; пристрій, що призначений для використання в особистих цілях, використовувався в комерційних цілях чи не за прямим призначенням; внесення змін в конструкцію пристрою, якщо це не зазначено у інструкції споживача; наявність всередині пристрою слідів рідини, комах та інших сторонніх предметів; серійний номер, який знаходиться в пам'яті пристрою змінений, стертий або не може бути ідентифікований; механічні та інші пошкодження, викликані під дією інших зовнішніх факторів; пошкодження, причиною яких стала експлуатація неоригінальних розхідних матеріалів, адаптерів та запчастин, не передбачених виробником.

# ИНСТРУКЦИЯ ПОЛЬЗОВАТЕЛЯ

Благодарим Вас за покупку видеорегистратора ТМ Globex.  
Перед использованием видеорегистратора, пожалуйста,  
внимательно прочитайте эту инструкцию.

## ВНЕШНИЙ ВИД



- |                                |                                  |
|--------------------------------|----------------------------------|
| 1. Слот для карты памяти       | 7. Кнопка «Включение/Выключение» |
| 2. Кнопка «Вверх»              | 8. Кнопка «Выбор режима»         |
| 3. Кнопка «Меню»               | 9. Кнопка «Блокировка»           |
| 4. Кнопка «Вниз»               | 10. Кнопка «Видео/ОК»            |
| 5. Микрофон                    | 11. Mini USB разъем              |
| 6. Кнопка перезагрузки «Reset» | 12. HDMI разъем                  |

## Комплектация

- автомобильный видеорегистратор
- инструкция пользователя
- гарантийный талон
- USB кабель 2 шт. (для зарядного устройства - 3 м., для подключения к ПК - 50 см.)
- автомобильное зарядное устройство USB
- крепление на лобовое стекло автомобиля

## ФУНКЦИИ КНОПОК

### 1. Слот для карты памяти

Рассчитан для формата micro SDHC. Рекомендуется использовать скоростные карты памяти Class 6 и выше и емкостью до 32 Gb.

### 2. Кнопка «Вверх»:

Функция 1: Выбор опций и параметров при работе с меню настроек.

Функция 2: Длинное нажатие кнопки «Вверх» включает функцию Wi-Fi.

Функция 3: В режиме «Воспроизведение», при просмотре видео, короткое нажатие кнопки «Вверх» увеличивает скорость воспроизведения записи.

Функция 4: В режиме «Воспроизведение» нажмите кнопку «Вверх» для выбора предыдущего файла (видео или фото).



### **3. Кнопка «Меню»:**

Функция 1: В режимах «Видео», «Фото», «Воспроизведение» короткое нажатие кнопки «Меню» выводит на экран меню настроек соответствующего режима. Повторное нажатие кнопки - позволяет перейти из меню настроек любого режима в меню настроек видеорегистратора.

Функция 2: При работе с меню настроек режимов видеорегистратора короткое нажатие кнопки «Меню» возвращает к предыдущей закладке.

### **4. Кнопка «Вниз»:**

Функция 1: Выбор пунктов и опций при работе с меню настроек.

Функция 2: В режиме «Воспроизведения», при просмотре видео, короткое нажатие кнопки «Вниз», уменьшает скорость воспроизведения записи.

Функция 3: В режиме «Воспроизведения» нажмите кнопку «Вниз» для выбора следующего файла (видео или фото).

### **5. Микрофон**

Для записи звука в салоне автомобиля.

### **6. Кнопка перезагрузки «Reset»**

Нажмите кнопку перезагрузки устройства в случае его некорректной работы.

## **7. Кнопка «Включение/Выключение»**

Функция 1: Если устройство выключено коротко нажмите на кнопку питания для его включения. Если устройство включено, нажмите на кнопку питания (около 3 сек.), при этом видеорегистратор выключится с финализацией и сохранением текущей записи.

Функция 2: Краткое нажатие на кнопку «Включение/Выключение» включает и выключает экран.

## **8. Кнопка «Выбор режима»**

Изменение режима работы видеорегистратора: режим «Видео», режим «Фото», режим «Воспроизведение». Для переключения между режимами коротко нажмите кнопку «Выбор режима».

## **9. Кнопка «Блокировка»**

Во время записи, нажмите кнопку «Блокировка» для защиты видеофайла от его последующей перезаписи, что будет подтверждено соответствующим значком на экране видеорегистратора.

## **10. Кнопка «Видео/ОК»:**

Функция 1: Включение/Выключение видеозаписи. В режиме «Видео» коротко нажмите кнопку «Видео/ОК» для начала записи видео. Для остановки видеозаписи коротко нажмите на кнопку «Видео/ОК».

Функция 2: В режиме «Фото» коротко нажмите на кнопку

«Видео/ОК» для того чтобы сделать фото.

Функция 3: В режиме «Воспроизведение» коротко нажмите на кнопку «Видео/ОК» для воспроизведения / остановки видео.

Функция 4: Подтверждение действия. В режимах «Видео», «Фото», «Воспроизведение», а также при навигации по меню видеорегистратора, нажмите кнопку «Видео/ОК» для подтверждения выбранной опции / параметра или сохранения действия.

### **11. Mini USB разъём**

Используется для подключения зарядного устройства или подключения видеорегистратора к ПК.

### **12. HDMI разъём\***

Используется для подключения видеорегистратора к ТВ.

*\*Опционально*

### **Загрузка приложения для работы с Wi-Fi**

Для работы с функцией Wi-Fi вам необходимо скачать приложение для мобильного устройства.

1. Для Android устройств: используя ваше мобильное устройство, загрузите приложение «RoadCam» для Android из Play Маркет.

2. Для iOS устройств: используя ваше мобильное устройство, загрузите приложение «RoadCam» для IOS из App Store.

## **Установка и регулировка устройства**

Если двигатель автомобиля работает, выключите пожайлуста двигатель авто. Выберите желаемое место расположение на стекле в автомобиле, установите крепления и зафиксируйте видеорегистратор. Размещение устройства не должно мешать обзору или иным образом влиять на управление автомобилем. Отрегулируйте положение видеорегистратора таким образом, чтобы достичь желаемого угла обзора камеры. Подключите зарядное устройства к разъёму mini USB видеорегистратора, и в соответствующий разъём в автомобиле. Запустите двигатель автомобиля и проверьте, что устройства установлено правильно и его работе ничто не препятствует.

*Рекомендуется перед началом работы с видеорегистратором установить дату / время (это можно сделать в соответствующем разделе меню), что позволит фиксировать корректные данные при записи видео и фото и может послужить доказательством в случае аварийных ситуации.*

## **Установка и использование карты памяти**

**Внимание!** Без установленной карты памяти устройства не сможет выполнить фото и видео запись. Используйте карту памяти Class 6 и выше. Устройство поддерживает карты памяти типа micro SDHC, максимальной емкостью до 32 Gb. Устанавливайте и вынимайте карту памяти только в выключенном видеорегистраторе, чтобы предотвратить повреждение файлов, карты памяти и устройства. При уста-

новке карты памяти в соответствующий разъем обратите внимание на правильность направления установки. В случае неправильной установки, вы можете повредить карту памяти и само устройство.

Вставьте карту памяти в указанное место в корпусе устройства к ее фиксации. Чтобы извлечь карту памяти, установленную в слот, коротко нажмите на карту памяти. Отформатируйте карту памяти перед первым использованием в соответствующем разделе меню видеорежистратора (после покупки, или использования карты памяти в других устройствах). Иногда, при использовании карты памяти в других устройствах на ней остаются остаточные файлы, в этом случае необходимо провести форматирование карты памяти при помощи ПК, а затем провести форматирование карты памяти через меню видеорежистратора.

После установки карты памяти в устройство произойдет автоматическое назначение карты памяти в качестве основного места хранения информации.

Не используйте карты памяти с неподходящими характеристиками и поврежденные карты памяти.

### **Зарядка устройства**

а) Подключите устройство к компьютеру с помощью USB кабеля (входит в комплект).

б) Подключение через прикуриватель автомобиля.

*Примечание: Когда устройство начнет заряжаться загорится красный диод. Он погаснет, когда устройство зарядится.*

Для зарядки видеорегистратора используйте исключительно оригинальное автомобильное зарядное устройства, которое поставляется в комплекте с видеорегистратором. Вы можете проводить зарядку устройства как в выключенном, так и во включённом состоянии.

### **Включение и выключение устройства**

1. Ручное включение / выключение устройства.

Удерживайте нажатой кнопку «Включение/Выключение» в течение 2-3 секунд для включения / выключения устройства.

2. Автоматическое включение / выключение устройства.

Подключите зарядное устройство к прикуривателю или к другому штатному зарядному разъёму питания в автомобиле. Видеорегистратор автоматически включится и начнет запись, при включении зажигания. После выключения двигателя автомобиля устройства сохранит текущую запись и автоматически выключится через 5-15 секунд.

*Внимание! В некоторых моделях автомобилей разъём для подключения питания остается активным после выключения двигателя. В этом случае автоматического отключения питания видеорегистратора не произойдет. Рекомендуется самостоятельно отключить устройство от разъёма питания автомобиля.*

## ОСНОВНЫЕ РЕЖИМЫ РАБОТЫ УСТРОЙСТВА

### Режим «Видео»

При запущенном двигателе и подключенном зарядном устройстве видеорегистратор автоматически начинает процесс записи видео. При этом, в верхнем левом углу экрана мигает значок, что свидетельствует, что режим видеозаписи активирован.

Для перехода к настройкам режима «Видео», коротко нажмите кнопку «Меню».

### Режим «Фото»

Долгое нажатие на кнопку «Меню» переключает устройство в режим «Фото», что будет подтверждено значком камеры в верхнем левом углу экрана. Для проведения фото-съемки нажмите кнопку «Видео/ОК».

Для перехода к настройкам режима «Фото», коротко нажмите кнопку «Меню».

### Режим «Воспроизведения»

Долгое нажатие кнопки «Меню» переключает устройство в режим «Воспроизведение», что будет подтверждено соответствующим значком в верхнем левом углу экрана. В режиме «Воспроизведение» вы можете просматривать, удалять или защищать записанные файлы. Используйте кнопки «Вверх» и «Вниз» для поиска нужного файла и кнопку «Видео/ОК» - для выбора нужного файла.

Для перехода к настройкам режима «Воспроизведение», коротко нажмите кнопку «Меню».

### **Как просматривать файлы на ПК**

Для просмотра видео и фото файлов подключите видеореги­стратор к USB-разъему ПК или вставьте карту памяти из устройства в ПК. При подключении видеореги­стратора к компьютеру на экране устройства появится меню с выбором режимов «Карта памяти» / «Веб камера»\*. Видеореги­стратор автоматически отображается в папке «Устройства и принтеры» при выборе режима «Карта памяти».

### **Режим «Веб камера»\***

Видеореги­стратор также можно использовать в режиме веб камеры для компьютера. Для этого, при подключении устройства к компьютеру и выборе режима «Веб камера», запустите программу Skype и в настройках видео выберите GE-112W.

*\*Опционально*

### **Работа с Wi-Fi**

Во время первого подключения камеры к вашему мобиль­ному устройству через приложение вам нужно будет ввести пароль. При повторном подключении ввода пароля не тре­буется.

1. Откройте настройки WiFi на вашем мобильном устрой­стве и обновите список доступных сетей. Имя устройства будет DVR\_GE-112W, пароль устройства 12345678.



2. Подключите ваше мобильное устройство к видеорегистратору. После успешного подключения откройте приложение для настроек, съемки или просмотра видео и фото устройства.

## ОПИСАНИЕ ФУНКЦИЙ

В настройках режима «Видео» доступны следующие функции:

**Датчик движения** – это специальная функция видеорегистратора, которая может быть полезной при парковке. Она активирует видеозапись только тогда, когда в поле зрения прибора происходит движение. При включенном режиме устройство производить запись только при обнаружении движения перед ним.

*Примечание: выключайте экран при активации этой функции - это позволит не привлекать внимания и вести запись незаметно.*

Не рекомендуется включать функцию распознавания движения во время движения по дороге - это может обернуться потерей записи важных событий. При включенном распознавании движения видеозапись может прекращаться даже тогда, когда вы едете по трассе на большой скорости. Это обусловлено принципом работы данной функции - во время работы устройства встроенный процессор непрерывно обрабатывает информацию, поступающую видеoinформацию, проявляя различия в последовательных кадрах. Сигналом к инициированию записи служит фиксация значимых различий.

**G-Sensor** – данная функция позволяет настроить уровень чувствительности датчика удара, предназначенного для фиксации изменения динамики движения автомобиля. Он реагирует на резкие торможения и разгоны, повороты, обороты, удары. Дата и время событий фиксируются по умолчанию. Файлы видео автоматически блокируются и размещаются в отдельную папку и при повторной записи не уничтожаются. При выборе режима чувствительности водитель должен учитывать различные факторы, в том числе погодные условия, собственный стиль вождения, состояние дороги и прочее. Если уровень датчика настроен очень чувствительным, он будет срабатывать часто, и карта памяти будет переполнена файлами, заблокированными от перезаписи и запись остановится. Для избежания этого рекомендуется регулярно удалять заблокированные файлы в ручном режиме или изменить уровень чувствительности датчика.

**Монитор парковки** – функция, которая позволяет защитить ваш автомобиль при парковке. При включении данного режима устройство находится в спящем режиме: экран не светится, запись не ведется, работает только датчик удара. После срабатывания датчика (покачивание автомобиля, толчка или удара), устройство автоматически включится и начнет запись. Запись будет сделано согласно угла обзора камеры видеорегистратора (сам удар может быть невидим на записи). После проведения записи устройство автоматически выключится и перейдет в режим «Сон».

## МЕНЮ НАСТРОЕК

Для доступа в меню настроек видеорегистратора вам необходимо перейти в один из режимов («Видео» / «Фото» / «Воспроизведение») и дважды нажать кнопку «Меню». С помощью кнопок «Вверх» и «Вниз» выберите необходимую опцию / параметр и нажмите кнопку «Видео/ОК» для подтверждения выбора.

Опция	Описание	Параметры
<b>Wi-Fi</b>	Включение и выключение функции Wi-Fi	<i>Выкл.</i> Вкл.
<b>Выключение экрана</b>	Настройка времени отключения экрана видеорегистратора.	<i>Выкл.</i> 30 сек. 3 мин. 5 мин.
<b>Автоотключение</b>	Автоматическое выключение видеорегистратора через заданный интервал времени.	<i>Выкл.</i> 1 мин. 3 мин. 5 мин.

<b>Частота</b>	Скорость обновления экрана, более высокая частота обновления экрана устраняет визуальное мерцание и делает изображение комфортным для просмотра.	<i>50 Гц 60 Гц</i>
<b>Звук кнопок</b>	Звуковой сигнал при нажатии кнопок.	<i>Выкл. Вкл.</i>
<b>Язык</b>	Выбор языка устройства: Украинский, Русский, Английский.	<i>UK, RU, EN</i>
<b>Дата / Время</b>	Настройка даты, времени и штампа Дата/Время, для фиксации на изображение и видеозапись.	
<b>Форматирование</b>	Функция форматирования карты памяти.	
<b>Восстанов. завод. настр.</b>	Сброс до заводских настроек (значений по умолчанию).	
<b>Версия ПО</b>	Номер программного обеспечения устройства согласно партии производства.	

*Примечание: в таблице курсивом выделены значения, установленные по умолчанию.*

## Характеристики устройства

Чіпсет	JL5601
Сенсор изображения	GC2363
Размер та тип экрана	LCD 3.0 дюйма
Интерфейс	mini USB, HDMI
Угол обзора	140°
Разрешение видео	Full HD 1920*1080 HD Ready 1280*720 VGA 640*430
Встроенный аккумулятор	200 мАч Литий
Тип и объём карт памяти	micro SDHC, поддержка карт памяти объёмом до 32 Gb
Рабочее напряжение	5V
Рабочая температура	-20°C - +50 °C

*Примечание: комплект поставки может быть изменен производителем.*

### **Часто задаваемые вопросы и ответы:**

При нормальных условиях работы, если возникла проблема с устройством, обратитесь к таким решениям:

#### **- Видеорегистратор показывает, что память заполнена, и видео не сохраняется**

1. В первый раз, когда используется новая карта памяти, видеорегистратор предложит вам сначала отформатировать карту памяти. Если нет запроса, все равно отформатируйте карту памяти.

2. Убедитесь, что чувствительность G-Sensor не установлена на максимальном уровне. Если чувствительность слишком высокая, то во время управления автомобилем, при езде по неровностям дороги, будет выполняться блокировка файлов. Заблокированный файл нельзя перезаписать. В результате того, что в памяти будет сохранено большое количество файлов, которые нельзя перезаписать, будет возникать проблема с записью новых файлов на карту памяти. Удалите защищённые файлы через форматирования карты памяти и установите соответствующий ситуации уровень G-Sensor.

#### **- Медленная реакция карта памяти или устройства при нажатии кнопок во время записи**

Проверьте, используемая карта памяти является картой с классом скорости Class 6 и выше. Если вы используете карту памяти ниже Class 6, то могут возникнуть такие проблемы, как пропуски видео, проблемы с воспроизведением видео, повреждения и аварийное завершение работы.

### **- Не чёткое изображение**

Проверьте объектив видеорегистратора, на наличие отпечатков пальцев и загрязнения, а также используйте специальную ткань (микрофибру) для очистки объектива.

### **- Зависание**

В случае зависания устройства или его некорректной работы используйте тонкий и острый предмет для короткого нажатия кнопки перезагрузки «Reset», чтобы перезапустить устройство.

### **Негарантийные случаи**

Видеорегистратор является записывающим устройством, предназначенным для записи событий, которые происходят во время движения или стоянки автомобиля. В случае инцидентов информация из него может быть использована как дополнительное доказательство произошедшего.

В следующих ситуациях информация может быть повреждена или утеряна:

1. Извлечение во время записи карты памяти может привести к повреждению или потере последнего файла записи или фото.
2. Внезапное отключение питания может привести к повреждению или потере последнего файла записи или фото.

## **Рекомендации по использованию**

Для продления времени эксплуатации вашего видеоре- гистратора вам необходимо правильно его использовать и хранить.

Пожалуйста, внимательно прочитайте инструкцию по пра- вилам эксплуатации и хранению устройства ниже.

**Защита экрана:** Не нажимайте на экран с избыточной силой. Это может привести к повреждению экрана. При распылении очистителя на устройства для очистки экрана не забывайте выключать видеорегистратор перед чисткой. Падение или удар может привести к повреждению видеоре- гистратора.

*TM Globex не несёт ответственности за физическо-ме- ханические повреждения устройства.*

Не используйте видеорегистратор в экстремальных усло- виях: резкая смена температурного режима, высокого напря- жения, электростатических помех, не допускайте попадания устройства в жидкости или попадание агрессивных / хими- ческих жидкостей на устройства. Не подвергайте устройство дополнительному излучению: излучения от других устройств влияет на качество изображения.

Если вы переносите устройства, пожалуйста, поместите его в упаковку. Избегайте сканирования с помощью магнитного детектора. Не проносите устройства через металлодетектор, это повредит устройство.



## СЕРВИСНАЯ ПАМЯТКА ПОЛЬЗОВАТЕЛЯ

Для проведения гарантийного сервисного обслуживания потребитель может:

- обратиться в ближайший пункт сервисного обслуживания устройств торговой марки GLOBEX. Актуальный перечень сервисных пунктов размещён на сайте производителя [www.globex-electronics.com](http://www.globex-electronics.com) в разделе «Поддержка».

- отправить изделие через курьерскую службу «Новая Почта» непосредственно на центральный сервисный центр в г. Киев.

Узнать о том, как отправить изделие Новой почтой можно в разделе на сайте производителя <http://globex-electronics.com> в разделе «Поддержка» или получить консультацию по телефону 044-541-11-08, 044-221-31-82.

При предоставлении устройства, для сервисного обслуживания, вам необходимо придерживаться следующих условий:

- **устройство должно иметь полную комплектацию, в которую входит:** видеорегистратор, зарядное устройство, крепление и прочее.

- оригинальный гарантийный талон производителя с полностью и правильно заполненными полями (модель; серийный номер (наклейка производителя); штамп или печать организации, которая реализует товар; название и адрес торговой сети; подпись покупателя).

- фискальный чек.

Основания проведения ремонта на гарантийных условиях следующие: правильно заполнен, без исправлений гарантийный талон производителя, а также документы, подтверждающие покупку. Требования к заполнению гарантийного талона: четко и правильно вписана модель и серийный номер; указана дата продажи; печать магазина, в котором была сделана покупка; подпись покупателя; полностью заполнены и проштампованные печатью магазина отрезные талоны; в некоторых случаях, по требованию производителя, для подтверждения покупки необходимо предоставить расчётный документ (фискальный или товарный чек, расходную накладную).

**Причины отказа в проведении ремонта на гарантийных условиях:** неверно заполненный гарантийный талон; нарушение правил эксплуатации устройства; ремонт изделия не уполномоченным сервисным центром; устройство, предназначенное для использования в личных целях, использовалось в коммерческих целях не по прямому назначению; внесении изменений в конструкцию устройства, если это не указано в инструкции потребителя; наличие внутри устройства следов жидкости, насекомых и других посторонних предметов; серийный номер, который находится в памяти устройства, изменен, стерт или не может быть идентифицирован; механические и другие повреждения, вызванные под действием других внешних факторов; повреждения, причиной которых стала эксплуатация неоригинальных расходных материалов, адаптеров и запчастей, не предусмотренных производителем.









**Відеореєстратор GE-112W**

Вироблено в Китаї

**Виробник: GLOBEX ELECTRONICS LLP, UK.**

44a The Green Warlingham Surrey CR6 9NA, London United Kingdom. Made in China /  
Глобек Електронікс ЛЛП, Великобританія, Лондон, 44а вул. Грін Уорлінгем Суррей ЦР6 9НА.

**Офіційний представник, імпортер: ТОВ "Мікон Трейд",**  
02002, м. Київ, вул. Микільсько-Слобідська, буд. 1а, оф. 295  
Тел.: (044) 541-19-13  
info@globex-electronics.com

*Всі згадані товарні знаки та зареєстровані торгові знаки є власністю їх відповідних власників. Комплект поставки може бути змінений виробником.*